



Фиеста
Бассейны

Сборный стеклокомпозитный
морозостойчивый бассейн-термос "Фиеста"



Инструкция по эксплуатации

Челябинск 2024

1. Общая информация.

Поздравляем вас с приобретением нашего бассейна "Фиеста". Перед установкой и использованием внимательно ознакомьтесь с данной инструкцией!

Фиеста- это уникальные бассейны, которые станут украшением вашего участка! Главное их преимущество в том, что каркас бассейна состоит из стеклокомпозитных термопанелей. Термопанели для бассейнов Фиеста, изготавливаются из прочного стеклокомпозита с утеплителем внутри. Их толщина 33 мм, что гарантирует сохранение тепла в бассейне.

При использовании бассейна фиеста с нашим куполом создается эффект теплицы, вода будет нагреваться в нем от солнца без дополнительного подогрева, а благодаря утепленным стенкам не будет быстро остывать при открытом тенте. Элементы каркаса соединяются при помощи полимерных соединительных элементов, которые крепятся и фиксируются с использованием болтов и гаек. Это позволяет разобрать и переместить конструкцию в случае необходимости в другое место.

2. Комплект поставки бассейнов "Фиеста"

№ п/п	Наименование	Фиеста 308	Фиеста 374	Фиеста 439	Фиеста 504
1	Труба проф. стеклокомпозит 59X25x2,5, шт.	10	12	14	16
2	Уголок силовой 30x20x100мм, шт.	30	36	42	48
3	Уголок силовой 30x30x100мм, шт.	10	12	14	16
4	Вставка внутренняя 59x25мм, шт.	10	12	14	16
5	Уголок декоративный, сталь 90x1200x0,45мм шт.	10	12	14	16
6	Термопанель 1000x1200x33 мм, шт.	10	12	14	16
7	Гайка Эриксона М6 нерж. шт.	20	24	28	32
8	Винт М6*70 нерж. шт.	20	24	28	32
9	Гайка М6 фланец нерж. шт.	20	24	28	32
10	Винт М8*60 цинк гол. полукр. расширен. крест шт.	140	168	196	224
11	Гайка Эриксона М8 цинк шт.	140	168	196	224
12	Чаша армированный ПВХ шт.	1	1	1	1
13	Жидкая латка ПВХ шт.	1	1	1	1
14	Лента малярная шт.	1	1	1	1
15	Лента армированная п.м.	30	36	42	50
16	Руководство по эксплуатации шт.	1	1	1	1

3. Требования к безопасности

ВНИМАНИЕ! Чтобы уменьшить риск серьезных травм или смерти, следуйте этим правилам:

- При установке и использовании электрооборудования необходимо всегда соблюдать основные меры предосторожности.

- Внимание! ДЕТИ МОГУТ УТОНУТЬ В БАССЕЙНЕ. НЕ ОСТАВЛЯЙТЕ ДЕТЕЙ БЕЗ ПРИСМОТРА. В БАССЕЙНЕ ИЛИ ОКОЛО НЕГО БУДЬТЕ ОТ НИХ НА РАССТОЯНИИ ВЫТЯНУТОЙ РУКИ.

- проверьте оборудование перед использованием на предмет повреждений и комплектации, при обнаружении повреждений или отсутствия деталей не используйте бассейн.

- снимайте лестницу для бассейна, когда бассейн не используется. Храните лестницу в недоступном для детей месте.

- Необходимо предотвратить несанкционированный доступ детей. Чтобы избежать несчастных случаев, убедитесь, что дети пользуются бассейном под постоянным присмотром взрослых. НИКОГДА НЕ ОСТАВЛЯЙТЕ ДЕТЕЙ БЕЗ ПРИСМОТРА.

- Подключайте фильтрующий насос только к розетке с заземлением, защищенной УЗО (устройством с функцией защитного отключения). Пригласите квалифицированного электрика для установки УЗО. Всегда знайте, где находится выключатель для отключения вашего насоса, чтобы отключить его в экстренной ситуации. Штепсельная вилка выключателя должна быть доступна после установки бассейна. Никогда не используйте удлинитель для подключения фильтрующего насоса к источнику питания.

ПРОЧИТАЙТЕ И СЛЕДУЙТЕ ВСЕМ ИНСТРУКЦИЯМ. Чтобы избежать поражения электрическим током, не допускайте электрических устройств, таких как фонарь, телефон, радио, телевизор, фен и т.д., в пределах 2,5 м от бассейна. Никогда не работайте с каким-либо электроприбором, когда вы находитесь в бассейне или когда ваше тело мокрое. Чтобы уменьшить риск получения травм, немедленно замените любой поврежденный электрический шнур. Не закапывайте электрический шнур. Избегайте использования газонокосилок, триммеров и другого садового оборудования вблизи или вокруг бассейна.

- Не плавайте и не купайтесь в бассейне во время дождя или грозы, а также при угрозе молнии не находитесь в непосредственной близости от бассейна.

- Не позволяйте нырять или прыгать в бассейн, это может привести к серьезным травмам, параличу или смерти.

- При сборке бассейна надевайте защитные перчатки.

4. Подготовка к установке.

4.1. Тщательно выберите место для вашего нового бассейна.

Допустимые места установки:

- **Плоская, ровная, твердая и сухая земля** с легким доступом ко всем сторонам бассейна, открытая к воздействию прямых солнечных лучей
 - **Безопасный доступ к электричеству** для работы фильтрующего насоса и других принадлежностей бассейна.
 - **Доступ к источнику воды.**
 - **Защита от ветра.**
- Недопустимые места для установки бассейна.
- **Наклонный грунт.**
 - **Асфальт, гравий, каменистая и болотистая почва.**
 - **Под нависающими ветвями деревьев.**
 - **Под натянутыми проводами или бельевыми веревками.**
 - **Электро- или газопроводы над местом установки**
 - **Плохая или слабая дренажная система, места с высоким риском подтопления**
 - **Очень ветреное место**

4.2 Подготовка грунта

Отметьте место установки бассейна.

Удалите дерн внутри места установки бассейна на расстояние 30-50 см за пределы его размеров.

Внимание! Выравнивание чрезвычайно важно, делайте площадку максимально ровной. Используйте строительный уровень, чтобы убедиться, что участок полностью ровный.

Бассейн содержит большое количество воды, в зависимости от модели масса воды варьируется от 7 до 22 тонн. Если бассейн будет установлен не ровно, это может привести к его повреждению и большому ущербу имуществу и даже человеческим травмам или смерти!

При установке на неровный грунт удалите более высокие участки, а не заполняйте низкий грунт для укладки

Внимание! Всегда убирайте траву и камни внутри места установки бассейна.

5. Подготовка основания под бассейн

5.1. Поверхностная установка

а) Установка на песчаную подушку

На предварительно подготовленное выровненное место установки с удаленным дерном укладывается геотекстиль и засыпается слой песка в уровень грунта. Песок выравнивается и уплотняется вибромашиной или проливается водой. На утрамбованную песчаную подушку укладываются плиты экструдированного пенополистирола толщиной 30-50 мм. Листы

пенополистирола крепятся армированным скотчем.

б) Установка на бетонное основание.

На предварительно подготовленное выровненное место установки с удаленным дерном укладывается геотекстиль, поверх геотекстиля засыпается и выравнивается песчано-гравийная смесь с последующей трамбовкой. На подготовленную таким образом подушку заливается бетонная плита толщиной 10 см с соответствующим армированием размером больше диаметра бассейна на 30-50 см. На готовое бетонное основание укладываются плиты экструдированного пенополистирола толщиной 30-50 мм. Листы пенополистирола крепятся армированным скотчем.

в) Установка на деревянный настил.

На предварительно подготовленное выровненное место установки с удаленным дерном, укладывается геотекстиль, поверх геотекстиля засыпается и выравнивается песчано-гравийная смесь с последующей трамбовкой. На подготовленную таким образом подушку укладываются предварительно антисептированные деревянные лаги сечением 100x100 или 100x150 мм. Для большей долговечности рекомендуем использовать лаги из лиственницы. Далее на лаги делается настил из досок толщиной не менее 40 мм. На готовое деревянное основание укладываются плиты экструдированного пенополистирола толщиной 30-50 мм. Листы пенополистирола крепятся армированным скотчем.

5.2. Установка с частичным или полным заглублением

Диаметр котлована и бетонного основания при монтаже с заглублением должен быть на 1 метр больше диаметра бассейна.

При заглублении бассейна более 50 см рекомендуется установить стену в пол кирпича или полублок по периметру бассейна на глубину заглубления.

Если заглубление бассейна менее 50 см, достаточно произвести обратную засыпку грунтом. При заглублении бассейна наиболее практичным и удобным является установка самовсасывающего оборудования на поверхности грунта. При использовании фильтр-насоса заливного типа необходим приямок, но необходимо предусмотреть дренаж во избежание затопления приямка водой и выхода из строя оборудования.

Запрещается устанавливать бассейн с заглублением в грунт на пучинистых грунтах, участках с высоким уровнем грунтовых вод и торфяные грунты.

6. Сборка и установка бассейна.

Установку бассейна лучше производить вдвоем в хорошую безветренную погоду.

6.1.необходимый инструмент:

- киянка,
- шуруповерт,

- ключ рожковый 10мм,
- ключ шестигранник 5мм,
- отвертка крестовая.

6.2. подготовка к установке

- распакуйте упаковку с каркасом,
- ознакомьтесь с инструкциями по сборке, расположенными внутри.

6.3 Сборка панелей:

Перед сборкой внимательно изучите схему сборки вашего бассейна (Приложение № 1)

- С помощью силовых уголков винтов М8*60 и гаек эрексона М8 соедините термопанели между собой (Рис. 1).

Силовые уголки в бассейне 2-х видов толщиной 20 и 30 мм, уголки 30 мм устанавливаются в верхней части бассейна. Они имеют специальную выемку для установки чаши, уголки 30 мм устанавливаются выемкой вверх.

Будьте внимательны, гайки ставятся с внутренней стороны бассейна. при закручивании, сначала гайка наживляется на винт вручную, аккуратно подтягивается на несколько оборотов и оставляется в таком виде до сборки всех панелей. (Окончательно гайки затягиваются после полной сборки всех панелей, установки декоративных уголков, для этого можно использовать шуруповерт.)

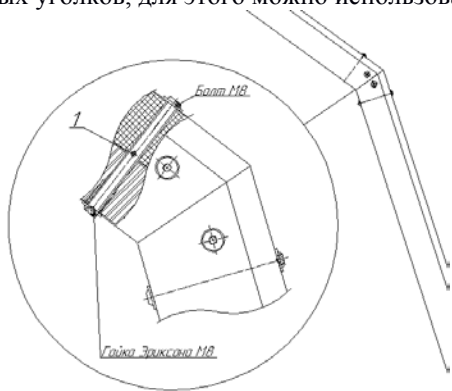


рис. 1

Важно! Если в вашем каркасе предусмотрены отверстия под форсунки и скиммер, устанавливайте панель с отверстием под скиммер на противоположной стороне от панелей с форсунками. Панели с отверстиями под форсунки располагайте через одну глухую панель.

6.4 После сборки каркаса заклейте все шляпки гаек эрексона клейкой армированной лентой из комплекта, а также приклейте ленту на верхний угол термопанелей для предохранения чаши от протирания.

6.5 Установка декоративных уголков.

После сборки всех панелей установите декоративный уголок в местах стыков термопанелей под силовые уголки. Для этого ставьте его под силовые уголки сверху, аккуратно опуская его вниз, для опускания можно использовать киянку, несильно постукивая. Если уголок не опускается, ослабьте винты и гайки на силовых уголках. После установки декоративных уголков все винты и гайки можно окончательно затянуть, при затяжке следите, чтобы термопанели и декоративные уголки стояли ровно без перекосов.

6.6 Сборка верхнего кольца.

С помощью вставки внутренней 59x25мм, соедините между собой все сегменты профильной трубы 25x59. При необходимости используйте киянку. Вставки устанавливаются так, чтобы сошлись отверстия на них и профиле (Рис. 2.)

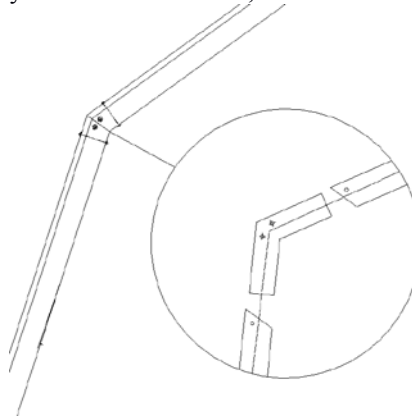


рис.2

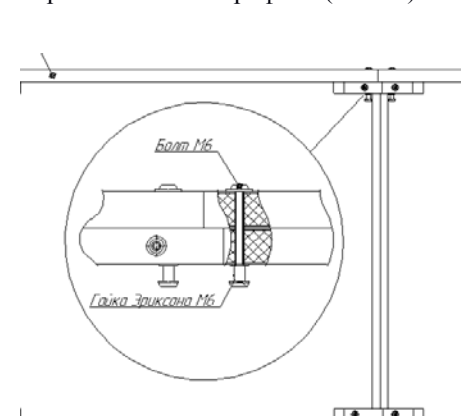


рис. 3

6.7 Установка чаши.

Распакуйте чашу, разверните ее и уложите внутрь каркаса бассейна.

-Поднимите одну из частей борта чаши и уложите ее на борт бассейна так, чтобы лик-трос чаши вошел в паз на верхнем силовом уголке. Для удобства чашу можно временно закрепить клейкой лентой из комплекта установки.

Будьте внимательны, чаша имеет швы, чашу нужно располагать таким образом, чтобы швы не попадали на отверстия под скиммер и форсунки.

Аналогично установите чашу по всему периметру бассейна, следите за тем, чтобы лик-трос точно входил в пазы, а вырез между лик-тросами приходился точно на углы между термопанелями.

-После того, как чаша расправлена и выровнена, устанавливается верхнее кольцо. Кольцо кладется на бассейн сверху, прижимая чашу, отверстия в верхнем кольце и силовом уголке совмещаются и в них устанавливаются винты М6*70, снизу на винты устанавливается гайка М6 и затягивается с помощью гаечного ключа, на оставшуюся часть винта накручивается гайка эрексона (она

служит для крепления тента для закрывания бассейна сверху, доп. опция в комплект поставки бассейна не входит) (Рис. 3).

- Пред окончательным затягиванием винтов крепления верхнего кольца удалите клейкую ленту, которая использовалась для временного крепления чаши при установке.

6.8 После установки верхнего кольца необходимо нанести жидкую латку пвх на стыки профилей верхнего кольца. Для этого наклейте малярную ленту на расстоянии от стыка в 0,5 см с обеих сторон от него и аккуратно нанесите жидкую латку на стык, дайте подсохнуть 5-10 минут, нанесите латку повторно и удалите малярную ленту.

7. Установка скиммера и форсунок и фильтра

7.1. Если вы используете навесной скиммер, закрепите его на борту бассейна в удобном для вас месте, желательно закреплять его напротив форсунок.

7.2 Если вы используете встроенные скиммер и форсунки, устанавливайте их по инструкции по их установке.

Мы рекомендуем использовать форсунки и скиммеры следующих моделей:

- Форсунка стенная EM4414 лайнер 50mm/2" (сопло "круг")

- Скиммер EM0010V Standard лайнер, круглая крышка 1.5"

Размер отверстия под скиммер 194x187 мм.

Размер отверстия по форсунки D 62 мм, выемка под фланец форунки D 116 мм.

7.3 При установке фильтра следуйте инструкции по сборке и руководству по его эксплуатации

Внимание! Насос фильтра должен быть выключен, если в бассейне купаются люди!

8. Наполнение бассейна водой.

8.1. Перед наполнением бассейна проверьте качество затяжки всех винтов и гаек.

8.2. Заполните бассейн на 2-3 см и тщательно расправьте все складки чаши на дне бассейна, потом расправить складки будет невозможно.

8.3 Наполните бассейн на глубину около 110 см, если у вас встроенный скиммер, вода окажется примерно на половине отверстия скиммерной коробки.

Убедитесь, что вода входит в отверстие скиммерной коробки.

Важно! При заполнении бассейна не оставляйте его без присмотра, пока бассейн не наполнится.

9. Обслуживание бассейна

9.1. Содержите свой бассейн в чистоте, для обеззараживания воды используйте специальную химию для бассейна. Грязная вода представляет серьезную опасность для здоровья.

9.2. Поддерживайте уровень рН воды от 7,2 до 7,6

9.3. Регулярно очищайте чашу бассейна неабразивными щетками или специальным пылесосом для бассейнов.

9.4. Включайте свою систему фильтрации, по крайней мере, раз в день до купания так, чтобы вода бассейна была полностью отфильтрована перед использованием.

9.5. Убедитесь, что уровень воды находится на уровне около 110 см, и вода попадает в скиммер.

9.6. Лестница для бассейна

A) Не оставляйте лестницу в бассейне без необходимости.

B) Устанавливайте лестницу на ровную поверхность, никогда не ныряйте и не прыгайте с лестницы, чтобы при нагрузках не повредить чашу бассейна, кроме того, это может привести к травмам.

10. Зимняя консервация бассейна

10.1 Если бассейн установлен на поверхности, полностью слейте воду из него. Если бассейн используется без стационарного укрытия, желательно накрыть его сверху тентом.

10.2 Если бассейн установлен с заглублением.

- Измерьте уровень содержания рН и хлора в воде и доведите до нормы.

- Растворите в воде специальные консерванты для воды.

- Очистите дно и стенки бассейна от мусора и грязи.

- Понижьте уровень воды на глубину уровня грунта, если у вас установлен встроенный скиммер, проверьте, чтобы в нем не осталось воды.

- Отключите и уберите фильтровальное оборудование. Следите, чтобы в шлангах нигде не оставалась вода.

- Используйте демпферы, которые помещаются в бассейн (можно использовать 5-литровые бутылки или канистры) на 2/3 заполняются песком или мелким щебнем таким образом, чтобы они приобрели отрицательную плавучесть (тонули) и равномерно распределить вдоль бортов бассейна. При необходимости закрепите демпферы веревками.

11. Зимняя консервация фильтровального оборудования

- Фильтровальное оборудование, шланги/трубы необходимо отсоединить от бассейна, промыть от грязи и песка, просушить.

- Хранить в сухом месте.

- Обязательно освободить бочку фильтра от песка или старого фильтра.

- Все резиновые прокладки смазать силиконом и сложить в полиэтиленовый пакет, чтобы предотвратить их высыхание.

12. Общие требования к безопасности на воде.

ПРИСМАТРИВАЙТЕ ЗА ДЕТЬМИ ВСЕ ВРЕМЯ ОКОЛО ВОДЫ.

От вас зависит безопасность ваших детей! Несчастные случаи происходят не только с другими людьми, но и с вашими детьми, если они не находятся под пристальным постоянным наблюдением. Подготовьте себя мысленно к любой ситуации, которая может возникнуть, чтобы вы могли предложить адекватную помощь и содействие.

- Изучите базовые техники экстренной первой помощи (сердечно-легочная реанимация - СЛР) и регулярно освежайте ваши знания. Если произойдет несчастный случай, вы сможете спасти жизнь человека.
- Компетентный взрослый должен постоянно внимательно и активно присматривать за детьми, которые не умеют плавать или плавают не очень хорошо (помните, что наибольшему риску утонуть подвержены дети до пяти лет).
- Каждый раз при использовании бассейна поручайте наблюдение за детьми компетентному взрослому.
- Усиливайте наблюдение, когда в бассейне есть несколько плавающих.
- Дети, которые не умеют плавать или плавают не очень хорошо, должны использовать специальное снаряжение (плавательные круги или жилеты) при использовании бассейна.
- Научите своих детей плавать как можно раньше.
- Намочите шею, руки и ноги, прежде чем войти в воду.
- Тренируетесь в спасательных техниках, особенно для детей.
- Запретите маленьким детям нырять или прыгать в бассейн.
- Запретите состязание в скорости и грубую игру.
- Не позволяйте детям, которые не умеют плавать, входить в бассейн без плавательного жилета или нарукавных повязок, а также без присмотра взрослых.
- Когда бассейн не используется или когда за ним никто не присматривает, уберите все игрушки из бассейна и прилегающей зоны, чтобы дети не могли заинтересоваться ими и приблизиться к бассейну.
- Всегда держите воду прозрачной и дезинфицированной.
- Храните продукты для очистки воды в недоступном для детей месте.
- Всегда держите телефон рядом с бассейном, чтобы не оставлять детей одних, когда вы разговариваете по телефону.
- Держите работающий телефон и список номеров телефонов экстренной связи в непосредственной близости от бассейна.
- Всегда держите спасательный круг и шест для бассейна рядом с бассейном.

- Держите ворота ограждения бассейна закрытыми, когда бассейн не используется.

- Установите и закрепите крышку бассейна, когда он не используется.

- Если это возможно, используйте электронную сигнализацию бассейна, которая может обнаружить, что кто-то падает в бассейн.

Ограждения, покрытие бассейна, сигнализация в бассейне и прочие защитные устройства полезны, но они не могут заменить постоянное и компетентное наблюдение, осуществляемое взрослыми.

13. Гарантия

13.1. Мы гарантируем, что каждый бассейн нашего производства не имеет производственных дефектов и дефектов материалов.

13.2. Гарантия вступает в силу с даты первичной продажи и действительна в течение 1 (одного) года на чашу ПВХ и 3-х лет на элементы каркаса.

13.3. Данная гарантия распространяется только на производственные дефекты или дефекты материалов. Гарантия не распространяется на естественный износ и порчу продукта по следующим причинам:

- халатность, отсутствие обслуживания, несчастный случай, неправильная эксплуатация;

- использование дополнительного оборудования, не предназначенного для использования в бассейнах;

- индивидуальные изменения в конфигурации или удаление компонентов конструкции бассейна.

13.4. Покупатель должен предоставить доступ к продукту для гарантийного сервиса, доставить изделие для инспекции к уполномоченному дилеру или в пункт сервисного обслуживания, где будет произведен ремонт. Если в ходе инспекции будет выявлено, что случай гарантийный, то ремонт будет произведен бесплатно, включая стоимость пересылки, если необходимо. В противном случае, стоимость ремонта и доставки изделия оплачивается владельцем.

13.5. Все изделия и комплектующие, предоставляемые владельцем на инспекцию и ремонт, должны быть чистыми и высушенными.

Изготовитель: ООО "Снегирь" г. Челябинск

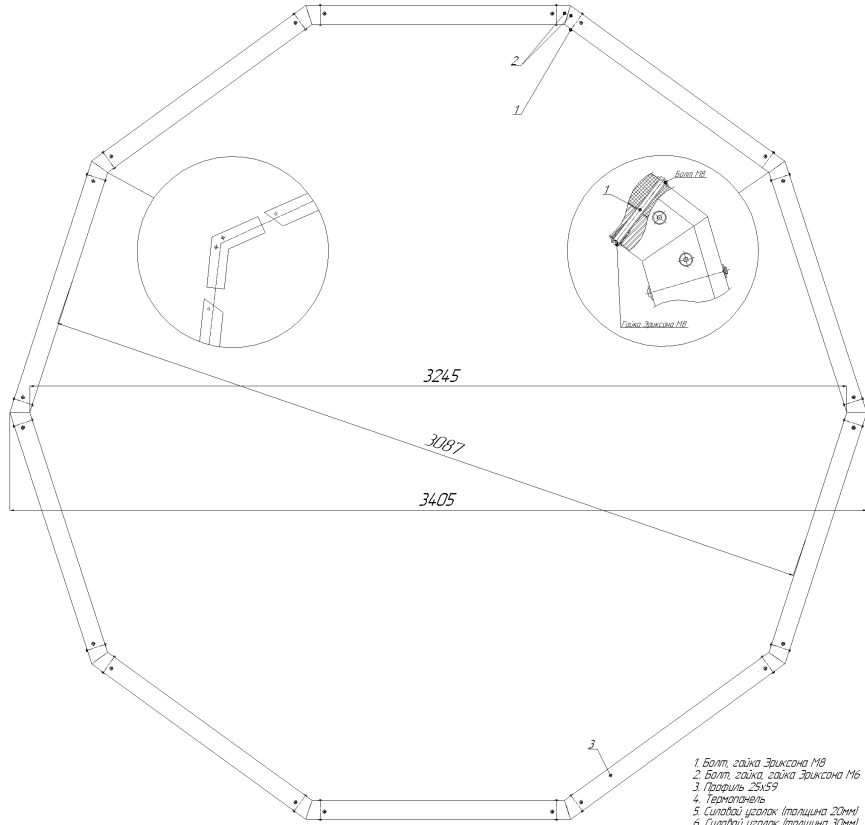
По всем интересующим вопросам Вы можете связаться с нашими менеджерами по телефонам:

8(902)6000-255. Москва и Московская область: 8 (916) 165-25-20 Техподдержка: +7 (922) 746-56-36.

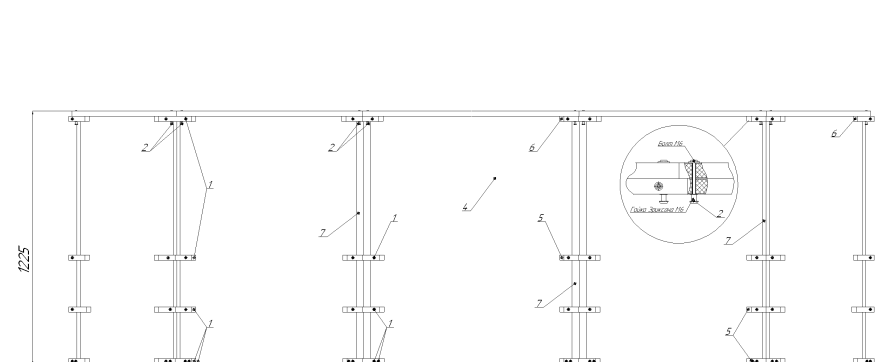
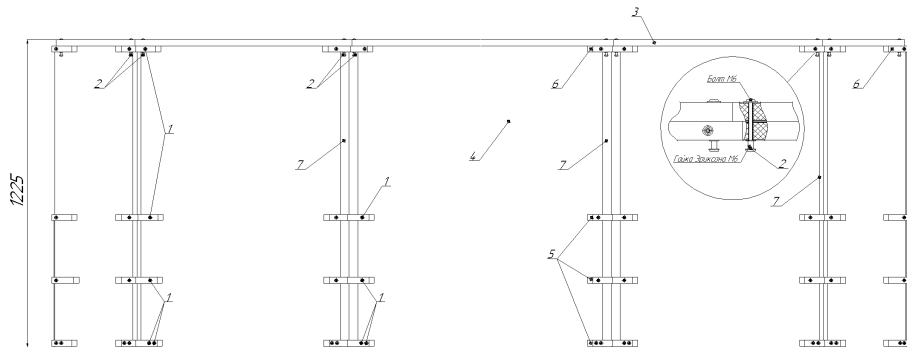
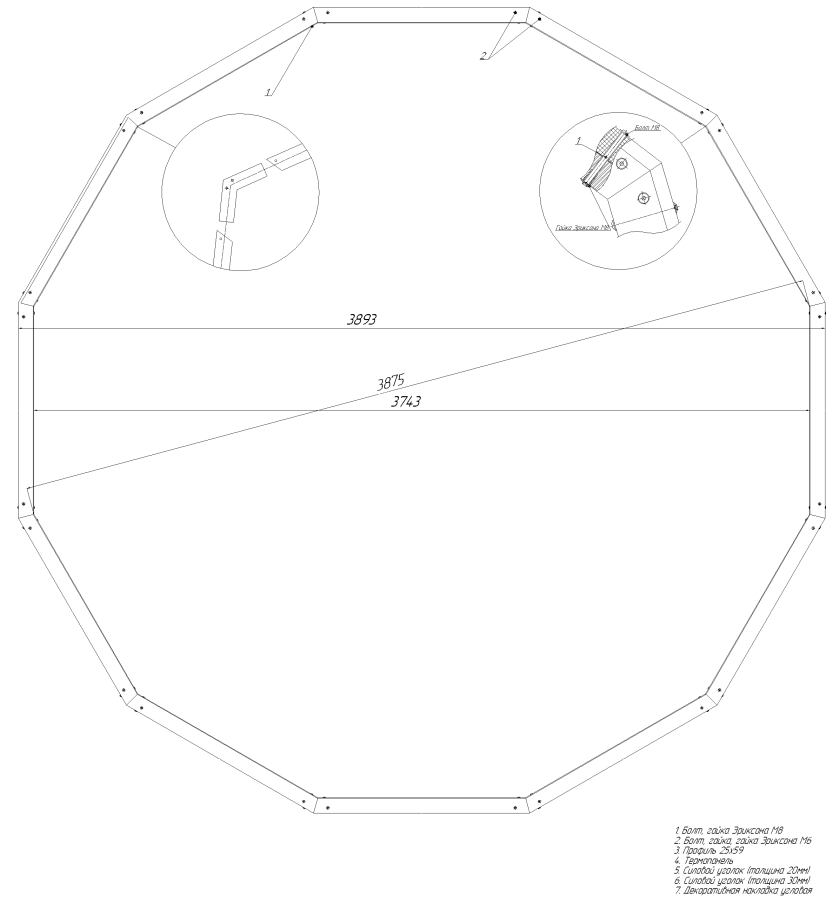
Сайт: snegirfishing.rue-mail:zakaz_sf@mail.ru

Приложение №1. Общие схемы бассейнов "Фиеста"

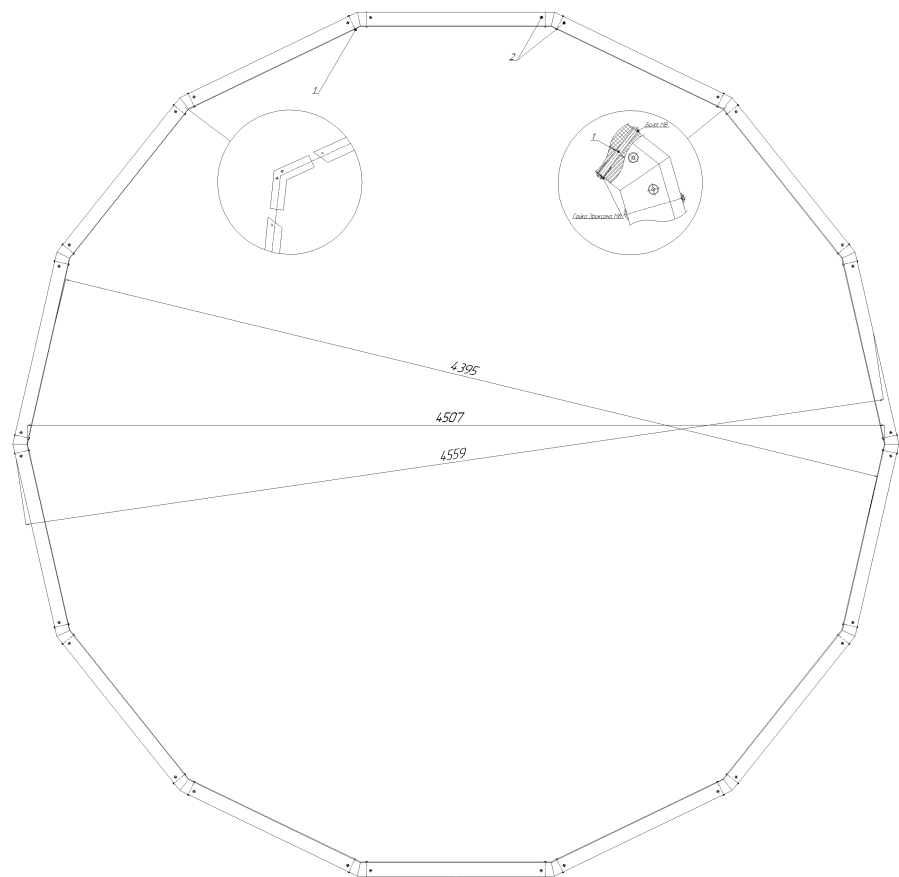
Фиеста 308



Фиеста 374

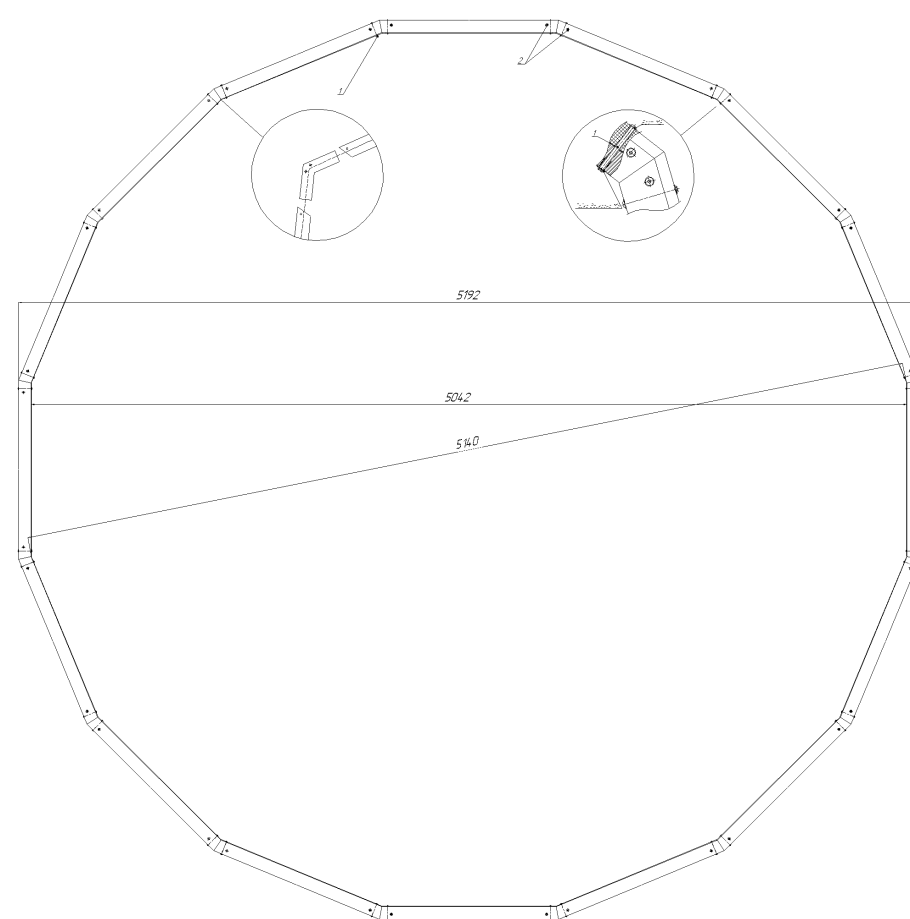


Фиеста 439



1. Болт, гайка Зажимная М8
2. Болт, гайка, гайка Зажимная М6
3. Профиль 25x59
4. Термонаклейка
5. Силкобид уголок (толщина 20мм)
6. Силкобид уголок (толщина 30мм)
7. Декоративная накладка уголка

Фиеста 504



1. Болт, гайка Зажимная М8
2. Болт, гайка, гайка Зажимная М6
3. Профиль 25x59
4. Термонаклейка
5. Силкобид уголок (толщина 20мм)
6. Силкобид уголок (толщина 30мм)
7. Декоративная накладка уголка

